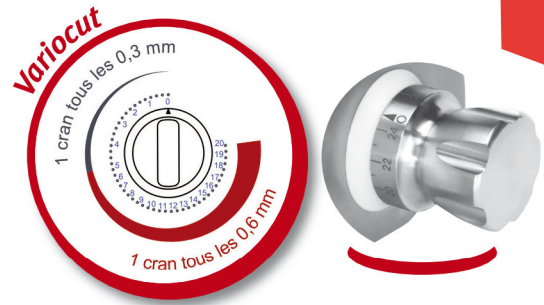


# TRANCHEURS À JAMBON

*HAM SLICERS*

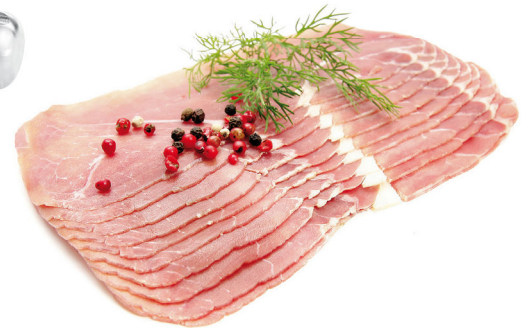
major *Slice*





**Bouton de réglage en INOX  
avec système *Variocut***

*Stainless steel adjusting button  
with Variocut system*



# Gravinox 300 Gravinox 350

Entièrement INOX 18-10

Très robuste

Entraînement par courroie

Accès facile pour le nettoyage

Mono 230 V

Résiste à la corrosion

Régulateur d'épaisseur de tranche  
de grande précision de 0 à 25 mm

Affuteur à manœuvre automatique  
indépendant

Chariot coulissant très souple

Conforme aux normes C.E.

Indice de protection IP63

Chariot démontable

Certification UL NSF CSA

*Entirely Stainless steel 18-10*

*Very robust*

*Driving by belt*

*Accessibility for the cleaning*

*Mono 230 V*

*Corrosion resistant*

*Great precision slice thickness  
regulator from 0 to 25 mm*

*Independent automatic  
sharpener*

*Sliding carriage very flexible*

*Complies CE norms.*

*Indication of waterproofness IP63*

*Desmountable*

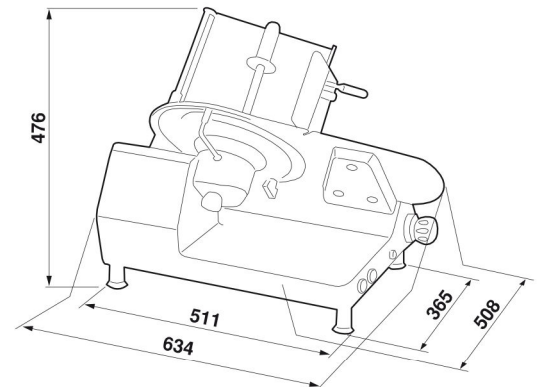
*Certification UL NSF CSA*

**Options disponibles** – Available Options:

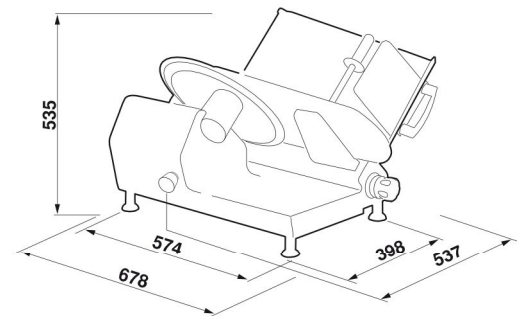
**Tension:** TRI, 400V, 50Hz / Mono, 110V, 60Hz:  
(seulement pour Gravinox 300) (only Gravinox 300)

**Fréquence** – Frequency : 60Hz

**Emballage export** – Export packaging : Caisse bois – Woodenbox



**Dimensions Gravinox 300**



**Dimensions Gravinox 350**

Réf Ref	Type TYPE	Capacité de coupe Cut capacity	Tension Tension	Ø de lame Blade diameter	Moteur Motor	Poids net Weight
GRAVINOX 300	Manuel - Gravité / Manual - Gravity	280 x 179 ou D.242 mm	MONO 230 V, 50Hz	300 mm	0,27CV (0,20Kw)	43 Kg
GRAVINOX 350	Manuel - Gravité / Manual - Gravity	251 x 161 ou D.208 mm	MONO 230 V, 50Hz	350 mm	0,37CV (0,27Kw)	49 Kg



# Trancheurs à jambon

## Ham Slicers



# Major Slice 350

Entièrement INOX 18-10

Très robuste

Entraînement par pignons

Entièrement étanche

Accès facile pour le nettoyage

Mono 230 V

Résiste à la corrosion

Régulateur d'épaisseur de tranche de grande précision de 0 à 20 mm

Affûteur à manœuvre automatique indépendant

Chariot coulissant très souple

Conforme aux normes C.E.

Indice de protection IP67

Certification UL NSF CSA

Entirely Stainless steel 18-10

Very robust

Gear driven

Entirely watertight

Accessibility for the cleaning

Mono 230 V

Corrosion resistant

Great precision slice thickness regulator from 0 to 20 mm

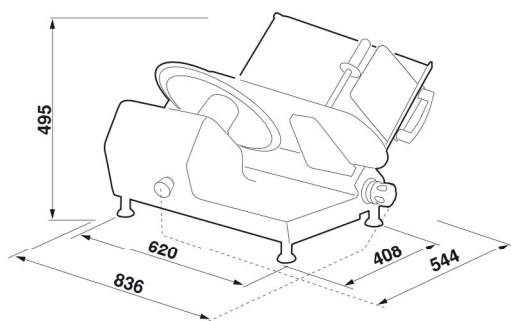
Independent automatic sharpener

Sliding carriage very flexible

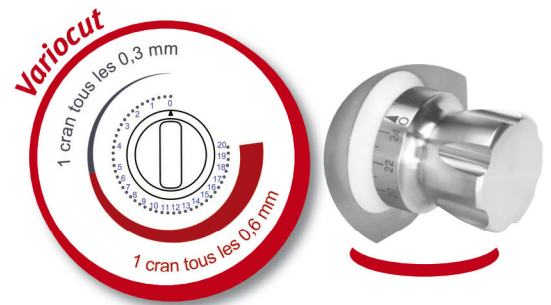
Complies CE norms.

Indication of waterproofness IP67

Certification UL NSF CSA

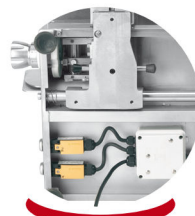


Dimensions  
Major Slice 350



Bouton de réglage en INOX avec système **Variocut**

Stainless steel adjusting button with Variocut system



Étanchéité machine  
Waterproofness



Accessibilité pour nettoyage  
Accessibility for the cleaning



Chariot démontable  
Carriage removable



Position nettoyage  
Cleaning position



Extracteur de lame quart de tour en option  
Blade extractor quarter turn in option



Affûteur indépendant  
Independent sharpener

Options disponibles – Available Options:

Tension: TRI, 400V, 50Hz / Mono, 110V, 60Hz

Fréquence – Frequency : 60Hz

Extracteur de lame – Blade extractor

Guide produit sur porte-produit – Product guide on carriage tray

Emballage export – Export packaging: Caisse bois – Woodenbox

Réf Ref	Type TYPE	Capacité de coupe Cut capacity	Tension Tension	Ø de lame Blade diameter	Moteur Motor	Poids net Weight
MAJOR SLICE 350	Manuel - Gravité / Manual - Gravity	300 x 181 ou D.252 mm	MONO 230 V, 50Hz	350 mm	0,5CV (0,36Kw)	55 Kg



**Tableau de commande pour 350 Semi auto**  
Control board



**Bouton de réglage en INOX avec système Variocut**

Stainless steel adjusting button with Variocut system



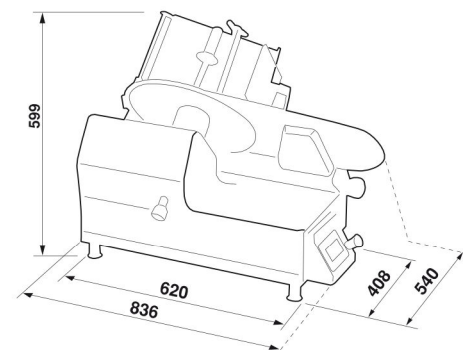
**Extracteur de lame quart de tour en option**  
Blade extractor quarter turn in option



# Major Slice 350 "Semi auto"

Entièrement INOX 18-10  
Très robuste et entraînement par pignons  
Entièrement étanche  
Accès facile pour le nettoyage  
Mono 230 V  
Résiste à la corrosion  
Régulateur d'épaisseur de tranche de grande précision de 0 à 25 mm  
Affuteur à manoeuvre automatique indépendant  
Chariot coulissant très souple  
Moteur asynchrone (avec réducteur roue et vis)  
Cadence pour course 380 mm : réglable jusqu'à 40 cycles/ min.  
Conforme aux normes C.E.  
Indice de protection IP67  
Certification UL NSF CSA

Entirely Stainless steel 18-10  
Very robust and gear driven  
Entirely watertight  
Accessibility for the cleaning  
Mono 230 V  
Corrosion resistant  
Great precision slice thickness regulator from 0 to 25 mm  
Independent automatic sharpener  
Sliding carriage very flexible  
Asynchrone motor (with reductor wheel and screw)  
Cadence for advance 380 mm : adjustable until 45 cycles / min.  
Complies CE norms.  
Indication of waterproofness IP67  
Certification UL NSF CSA



**Dimensions**

**Options disponibles – Available Options:**  
**Tension :** TRI, 400V, 50Hz / Mono, 110V, 60Hz  
**Fréquence – Frequency :** 60Hz  
**Extracteur de lame pour 350 "Semi-Auto" – Blade extractor for 350 "Semi Auto" –**  
**Chariot basculant – Moving carriage**  
**Emballage export – Export packaging:**  
Caisse bois – Woodenbox  
**Programmeur de tranches – Slice counter.**

Réf Ref	Type TYPE	Capacité de coupe Cut capacity	Tension Tension	Ø de lame Blade diameter	Moteur Motor	Poids net Weight
MAJOR SLICE 350 AUTO	Semi automatique - Gravité Semi automatic - Gravity	300 x 181 ou D.252 mm	MONO 230 V, 50Hz	350 mm	0,64CV (0,47Kw)	68 Kg



# Trancheurs à jambon

## Ham Slicers



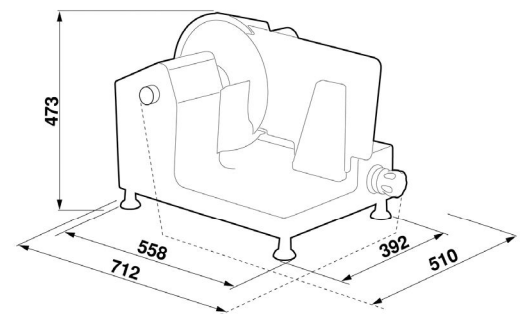
Bouton de réglage en INOX avec système **Variocut**

*Stainless steel adjusting button with Variocut system*

# Major Slice 300 "Vertical"

Entièrement INOX 18-10  
 Très robuste et entraîné par pignons  
 Entièrement étanche  
 Accès facile pour le nettoyage  
 Mono 230 V  
 Résiste à la corrosion  
 Régulateur d'épaisseur de tranche de grande précision :  
 300 Vertical : de 0 à 20 mm  
 Affuteur à manœuvre automatique indépendant  
 Chariot coulissant très souple  
 Conforme aux normes C.E.  
 Indice de protection IP67

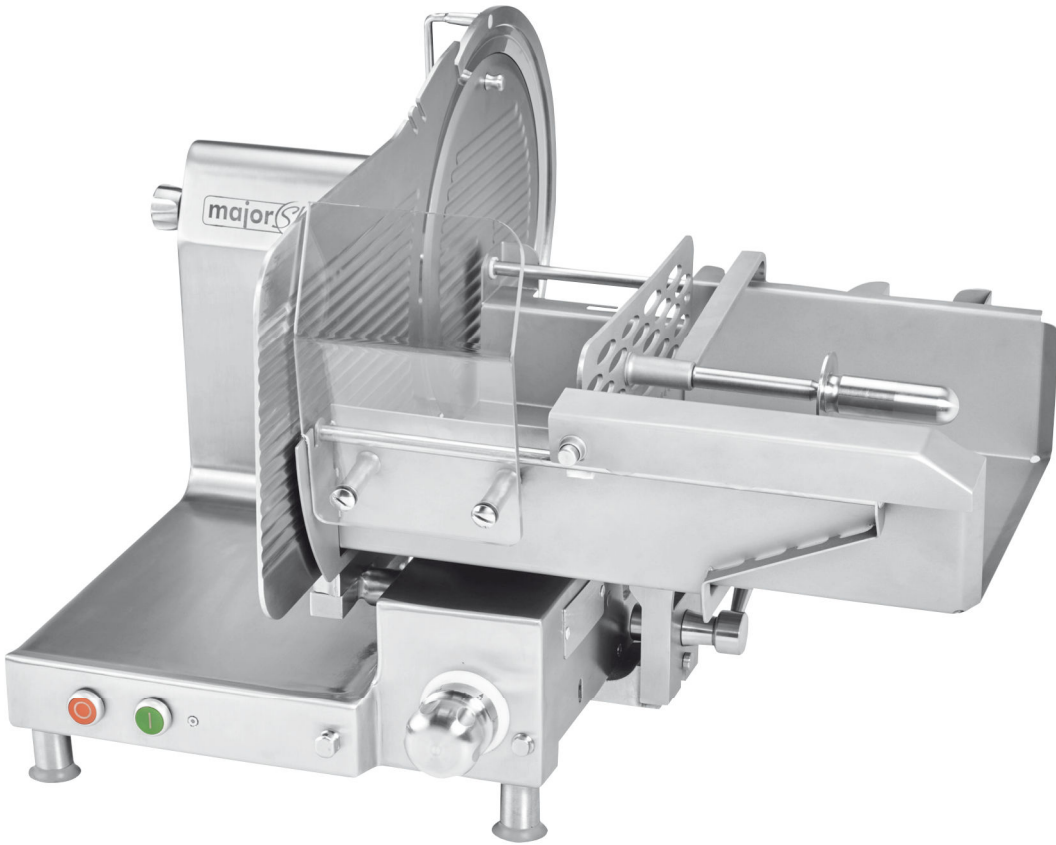
*Entirely Stainless steel 18-10  
 Very robust and gear driven  
 Entirely watertight  
 Accessibility for the cleaning  
 Mono 230 V  
 Corrosion resistant  
 Great precision slice thickness regulator :  
 300 Vertical : from 0 to 20mm  
 Independent automatic sharpener  
 Sliding carriage very flexible  
 Complies CE norms.  
 Indication of waterproofness IP67*



**Dimensions**

**Options disponibles – Available Options:**  
**Tension :** TRI, 400V, 50Hz / Mono, 110V, 60Hz  
**Fréquence – Frequency :** 60Hz  
**Guide produit sur porte-produit – Product guide on carriage tray**  
**Chariot basculant – Moving carriage**  
**Emballage export – Export packaging :**  
 Caisse bois – Woodenbox

Réf <i>Ref</i>	Type <i>TYPE</i>	Capacité de coupe <i>Cut capacity</i>	Tension <i>Tension</i>	Ø de lame <i>Blade diameter</i>	Moteur <i>Motor</i>	Poids net <i>Weight</i>
MAJOR SLICE 300 Vertical	Manuel - Vertical / Manual - Vertical	281 x 227 ou D.227 mm	MONO 230 V, 50Hz	300 mm	0,5CV (0,36Kw)	46 Kg

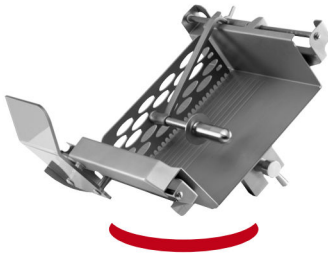


**Affûteur indépendant**  
*Independent sharpener*



**Bouton de réglage en INOX**  
avec système **Variocut**

*Stainless steel adjusting button  
with Variocut system*



**Chariot démontable**  
*Carriage removable*



**Accessibilité pour nettoyage**  
*Accessibility for the cleaning*



# Major Slice 350 "Vertical"

Entièrement INOX 18-10

Très robuste et entraînement par pignons

Entièrement étanche

Accès facile pour le nettoyage

Mono 230 V

Résiste à la corrosion

Régulateur d'épaisseur de tranche  
de grande précision :  
350 Vertical : de 0 à 20 mm

Affûteur à manœuvre automatique  
indépendant

Chariot coulissant très souple

Conforme aux normes C.E.

Indice de protection IP67

*Entirely Stainless steel 18-10*

*Very robust and gear driven*

*Entirely watertight*

*Accessibility for the cleaning*

*Mono 230 V*

*Corrosion resistant*

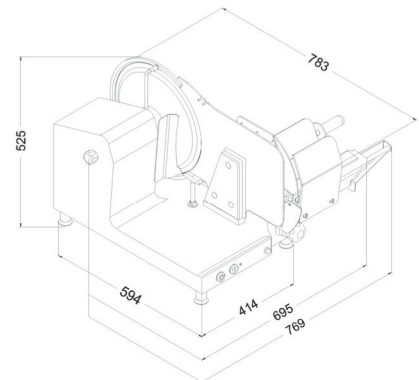
*Great precision slice thickness  
regulator :  
350 Vertical : from 0 to 20mm*

*Independent automatic  
sharpener*

*Sliding carriage very flexible*

*Complies CE norms.*

*Indication of waterproofness IP67*



**Dimensions**

**Options disponibles** – Available Options :

**Tension** : TRI, 400V, 50Hz / Mono, 110V, 60Hz

**Fréquence** – Frequency : 60Hz

**Guide produit sur porte-produit** –  
Product guide on carriage tray

**Chariot basculant** – Moving carriage

**Emballage export** – Export packaging :

Caisse bois – Wooden box

Réf Ref	Type TYPE	Capacité de coupe Cut capacity	Tension Tension	Ø de lame Blade diameter	Moteur Motor	Poids net Weight
MAJOR SLICE 350 Vertical	Manuel Vertical	313 x 278 ou D.278 mm	MONO 230 V, 50Hz	350 mm	0,64CV (0,47Kw)	68 Kg