



HACHOIRS RÉFRIGÉRÉS

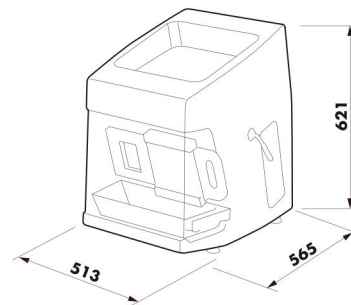
*REFRIGERATED
MEAT MINCERS*





*Carter monobloc.
Entièrement réfrigéré.
Hygiène garantie.
Présentation et finition irréprochables.*

Setna équipé d'un reconstitueur noir
Setna with black portionner



Dimensions



Position nettoyage
Cleaning position

Setna

Entièrement INOX 18-10
Carter monobloc - corps démontable
Corps, réserves et vitrines réfrigérés
Finition Inox brossé
Eclairage rouge dans la vitrine
Réfrigération par compresseur hermétique et froid statique et pulsé
Régulation par thermostat électronique à affichage digital – Gaz : R134
Double coupe
Equipé d'un reconstitueur avec 5 calibrages automatiques: 90 - 110 – 130 – 150 – 170 grammes
Conformes aux normes CE

*Entirely in stainless steel 18-10
Monobloc carter and dismantable body
Cooled body, window and storage space
Fine glossy stainless steel finish
Red light in the window
Refrigeration by hermetic compressor and static and pulsed cold
Regulation by digital display electronic thermostat – Gaz : R134
System unger
Equipped with a automatic portionner with 5 automatic calibers: 90- 110 – 130 – 150 – 170 grams
Complies with CE norms*



Options disponibles – Available Options:
Tension: MONO, 230V, 50Hz
Fréquence – Frequency : 60Hz
Système de coupe – Cutting system :
- Simple coupe – System enterprise
Emballage export – Export packaging :
Caisse bois – Woodenbox.

Réf Ref	Tension Tension	Moteur Motor	Débit théorique Theoretical debit	Capacité trémie Hopper capacity	Ø de sortie Ø Exit	Ø grille Ø Grate	Poids net Weight
SETNA	TRI, 400V, 50 HZ	1,5CV (1,1Kw)	300 Kg/h	5L	82 mm	Ø 3 mm	70 Kg



Hachoirs réfrigérés

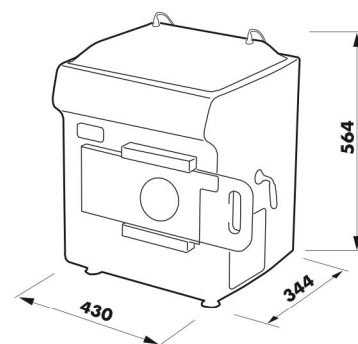
Refrigerated meat mincers



Zircon équipé d'un reconstitueur noir
Zircon with black portionner



Zircon sans reconstitueur
Zircon without portionner



Dimensions



Options disponibles – Available Options:

Fréquence – Frequency: 60Hz

System de coupe – Cutting system:

Simple coupe – System enterprise

Reconstitueur noir – Black portionner:

Emballage export – Export packaging:

Caisse bois – Woodenbox

Zircon

Entièrement INOX 18-10

Carter monobloc - corps démontable

Corps et réserves réfrigérés

Finition Inox brossé

Réfrigération par compresseur hermétique et froid statique

Régulation par thermostat électronique à affichage digital – Gaz : R134

Livré avec ou sans reconstitueur

Reconstitueur avec 5 calibrages automatiques : 90 - 110 - 130 - 150 - 170 grammes

Double coupe

Conformes aux normes CE

Entirely in stainless steel 18-10

Monobloc carter and dismantable body

Cooled body and storage space

Fine glossy stainless steel finish

Refrigeration by hermetic compressor and static cold

Regulation by digital display electronic thermostat – Gaz : R134

Equipped with or without portionner

Portionner with 5 automatic calibers: 90 - 110 - 130 - 150 - 170 grams

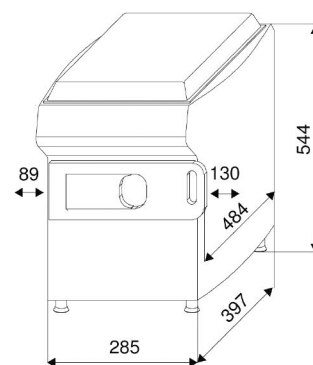
System unger

Complies with CE norms

Réf Ref	Tension Tension	Moteur Motor	Débit théorique Theoretical debit	Capacité trémie Hopper capacity	Ø de sortie Ø Exit	Ø grille Ø Grate	Poids net Weight
ZIRCON	TRI, 400V, 50 HZ	1,5CV (1,1Kw)	300 Kg/h	5 L	82 mm	Ø 3 mm	65 Kg



Cristal équipé d'un reconstitueur noir
Cristal with black portionner



Dimensions



Options disponibles – Available Options:

Tension: MONO, 230V, 50Hz

Fréquence – Frequency: 60Hz

System de coupe – Cutting system:

Simple coupe – System enterprise

Reconstitueur noir – Black portionner:

Emballage export – Export packaging:

Caisse bois – Woodenbox

Cristal

Entièrement INOX 18-10

Carter monobloc - corps démontable

Corps et réserves réfrigérés

Finition Inox brossé

Réfrigération par compresseur hermétique et froid statique

Régulation par thermostat électronique à affichage digital – Gaz : R134

Livré avec reconstitueur

Reconstitueur avec 5 calibrages automatiques : 90 - 110 - 130 - 150 - 170 grammes

Double coupe

Conformes aux normes CE

Entirely in stainless steel 18-10

Monobloc carter and dismantable body

Cooled body and storage space

Fine glossy stainless steel finish

Refrigeration by hermetic compressor and static cold

Regulation by digital display electronic thermostat – Gaz : R134

Equipped with a portionner

Portionner with 5 automatic calibers: 90 - 110 - 130 - 150 - 170 grams

System unger

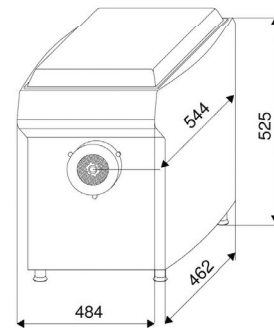
Complies with CE norms

Réf Ref	Tension Tension	Moteur Motor	Débit théorique Theoretical debit	Capacité trémie Hopper capacity	Ø de sortie Ø Exit	Ø grille Ø Grate	Poids net Weight
CRISTAL	MONO, 230V, 50 HZ	1,5CV (1,1Kw)	300 Kg/h	4 L	82 mm	Ø 3 mm	60 Kg
CRISTAL	24 V	1,5CV (1,1Kw)	300 Kg/h	4 L	82 mm	Ø 3 mm	60 Kg



Hachoirs réfrigérés

Refrigerated meat mincers



Dimensions
Cryolite



Cryolite

Entièrement INOX 18-10
 Carter monobloc - corps démontable
 Corps et réserves réfrigérés
 Finition Inox brossé
 Double coupe
 Réducteur à bains de graisse
 (graissé à vie)
 Réfrigération par compresseur
 hermétique et froid statique
 Régulation par thermostat électronique
 à affichage digital – Gaz : R134
 Conformes aux normes CE

Entirely in stainless steel 18-10
 Monobloc carter and dismantable body
 Cooled body and storage space
 Fine glossy stainless steel finish
 System unger
 Oil bath reducer
 (permanently oiled)
 Refrigeration by hermetic compressor
 and static cold
 Regulation by digital display electronic
 thermostat – Gaz : R134
 Complies with CE norms

Options disponibles – Available Options:

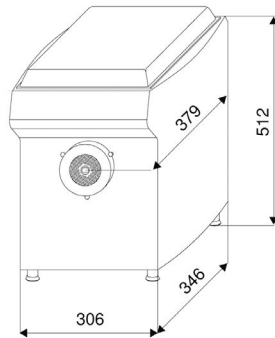
Tension: MONO, 230V, 50Hz
Fréquence – Frequency : 60Hz
Systeme de coupe – Cutting system :
 - Simple coupe – System enterprise
 - Triple coupe (Utilisation possible avec
 une grille et un couteau supplémentaire sur
 double coupe) – Triple cut (Possible use with a
 extra blade and knife on system unger)
Emballage export – Export packaging :
 Caisse bois – Woodenbox

Réf Ref	Tension Tension	Moteur Motor	Débit théorique Theoretical debit	Capacité trémie Hopper capacity	Ø de sortie Ø Exit	Ø grille Ø Grate	Poids net Weight
CRYOLITE	TRI, 400V, 50 HZ	3CV (2,2 Kw)	500 Kg/h	10L	98 mm	Ø 5 mm	85 Kg



Rubis

Corps fixe / Fix Body

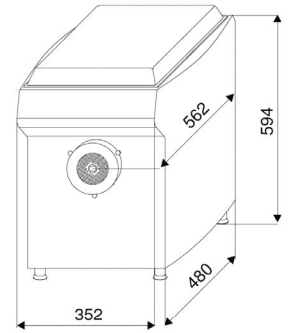


Dimensions Rubis



Microlite

Corps fixe / Fix Body



Dimensions Microlite

Rubis - Microlite

Entièrement INOX 18-10

Carter monobloc et corps fixe

Corps et réserves réfrigérés

Finition Inox microbillée

Double coupe

Réfrigération par compresseur hermétique et froid statique

Régulation par thermostat électronique à affichage digital – Gaz : R134

Nettoyage automatique du corps grâce à une brosse s'installant à la place de l'hélice

Conformes aux normes CE

Entirely in stainless steel 18-10

Monobloc carter and fix body

Cooled body and storage space

Bead blasted stainless steel finish

Double coupe

Refrigeration by hermetic compressor and static cold

Regulation by digital display electronic thermostat – Gaz : R134

Automatic cleaning of body thanks to a putting brush instead of helix

Complies with CE norms

Options disponibles – Available Options :

Tension: MONO, 230V, 50Hz

Fréquence – Frequency : 60Hz

Système de coupe – Cutting system :

- Simple coupe – System enterprise

- Triple coupe (Utilisation possible avec une grille et un couteau supplémentaire sur double coupe) – Triple cut (Possible use with a extra blade and knife on system unger)

Emballage export – Export packaging :

Caisse bois – Woodenbox

Réf Ref	Tension Tension	Moteur Motor	Débit théorique Theoretical debit	Capacité trémie Hopper capacity	Ø de sortie Ø Exit	Ø grille Ø Grate	Poids net Weight
RUBIS	TRI, 400V, 50 HZ	1,5 CV (1,1 Kw)	300 Kg/h	3,5L	82 mm	Ø 3 mm	40 Kg
MICROLITE	TRI, 400V, 50 HZ	2,5 CV (1,85 Kw)	500 Kg/h	7,5L	98 mm	Ø 5 mm	60 Kg